

Termometer

typ F73 syrafast med distansledning
med påbyggd elektrisk kontakt

Datablad **10.08.05**

utg.17.02

Utförande	Termometer i syrafast utförande med distansledning med påbyggd elektrisk kontakt
Typ	F73
Husdiameter	Dim 100 eller 160 mm
Mätnoggrannhet	kl. 1,0% enligt DIN EN 13190
Hus	Syrafast stål 1.4301 med bajonettfattad kapsel Option med vätskedämpat hus Option med vätskedämpat hus (Food compatible)
Glas	Säkerhetsglas
Skala	Vit skala av aluminium med enhet Celsius °C Option skala med enhet °F eller dubbelskala °C+F
Visare	Svart visare av aluminium med mikrojustering
Montering	Hus med bakfläns för väggmontering Väggkonsol för väggmontering Frontfläns för panelmontering 3-kantsring med bygel för panelmontering
Mätsystem	Gasfyllning
Tillåten arbetstemp	Hela skalvärdet vid vilande mätning 20% överskridning vid tillfällig mätning
Distansledning	Ledning av syrafast stål (dim Ø2 mm) Längd från 1 meter till max 15 meter Option med armerat skyddshölje
Känselfkropp	Ø 6, 8, 10 eller 12 mm av syrafast stål
Införingslängd	Införingslängd från 60 mm till 300 mm
Anslutning	Typ 1 = Slät känselfkropp utan förskruvning Typ 2 = Frigående förskruvning Typ 3 = Överfallsmutter Typ 4 = Skjutbar förskruvning på känselfkroppen Typ 6 = Skjutbar förskruvning på ledningen
Anslutningsgänga	G1/2", G3/4", 1/2"NPT, 3/4"NPT eller M18x1,5
Arbetstryck	Tillåtet arbetstryck utan skyddsficka = 25 bar
Omgivningstemperatur	Max -40+60°C
Skyddsklass	IP 65 enligt EN 60529. Option med skyddsklass IP 66
Kontaktidon	Kontaktidonet är placerat i en plexikåpa som monteras på termometers framsida. Plexikåpan hålls på plats med bajonettfattad kapsel.
Elkontakt	Magnetspringkontakt typ 821 eller induktiv kontakt typ 831 med en eller två kontakter inställbara genom kåpan. Kan ställas valfritt över hela skalområdet
Kontaktfunktion	Enkel- eller dubbelfunktion, se tabell nästa sida
Elanslutning	1 meter kabel som anslutes med stickkontakt på plexikåpan framsida



Termometer

typ F73 syrafast med distansledning
med påbyggd elektrisk kontakt

Datablad 10.08.05

Skalområde	Mätområde	Skalindelning	Felvisning
-200 + 100°C	-170 + 70°C	60 delstreck	+/- 5°C
-80 + 60°C	-60 + 40°C	70 delstreck	+/- 2°C
-40 + 60°C	-30 + 50°C	100 delstreck	+/- 1°C
-30 + 50°C	-20 + 40°C	80 delstreck	+/- 1°C
-20 + 60°C	-10 + 50°C	80 delstreck	+/- 1°C
-20 + 80°C	-10 + 70°C	100 delstreck	+/- 1°C
0 + 60°C	+10 + 50°C	60 delstreck	+/- 1°C
0 + 80°C	+10 + 70°C	80 delstreck	+/- 1°C
0 + 100°C	+10 + 90°C	100 delstreck	+/- 1°C
0 + 120°C	+10 + 100°C	60 delstreck	+/- 2°C
0 + 160°C	+20 + 140°C	80 delstreck	+/- 2°C
0 + 200°C	+20 + 180°C	100 delstreck	+/- 2°C
0 + 250°C	+30 + 220°C	50 delstreck	+/- 2,5°C
0 + 300°C	+30 + 270°C	60 delstreck	+/- 5°C
0 + 400°C	+50 + 350°C	80 delstreck	+/- 5°C
0 + 500°C	+50 + 450°C	100 delstreck	+/- 5°C
0 + 600°C	+100 + 500°C	60 delstreck	+/- 10°C
0 + 700°C	+100 + 600°C	70 delstreck	+/- 10°C

Felvisningen EN 13190 enligt tabell gäller endast för aktuellt mätområde (ej skalområde)
Mätning kan ske utanför mätområdet men då kan ej felvisningen garanteras

Monteringsalternativ



F73 med bakfläns
för väggmontering



F73 med frontfläns
för panelmontering



F73 med bygel
för panelmontering



F73 med väggkonsol
för väggmontering

Termometer

typ F73 syrafast med distansledning
med påbyggd elektrisk kontakt

Datablad **10.08.05**

Plexikåpa med magnetspringkontakt typ 821

Magnetspringkontakt med magneter. Matarspänning max 250 VAC.

Bryteffekt max 30W, 50 VA, brytström max 1,0 A, Bryteffekt max 20W, 20 VA vid vätskedämpat utförande

Kontaktmaterial silver-nickel legering, hysteresis 2-4% av skalans ändvärde.

Två kontakter inställbara genom plexikåpan. Kan ställas valfritt över hela mätområdet.

Komplett med 1 meter kabel som ansluts med stickkontakt på framsidan.

Dubbelkontakt				
	821.11	821.12	821.21	821.22
	2 x max	min - max	max - min	2 x min
Best.nr	sluter vid stigande temp	bryter vid stigande och fallande temp	sluter vid stigande och fallande temp	sluter vid fallande temp
Dim 100	98300001	98300002	98300003	98300004
Dim 160	98300501	98300502	98300503	98300504



Plexikåpa med induktiv kontakt typ 831

Induktiv beröringsfri kontakt typ 831 används vid snabba tryckväxlingar eller vid krav på ett explosionsskyddat utförande Ex. Kontaktmaterial silver-nickel legering. Hysteresis 0,5%.

Två kontakter inställbara genom glaset. Kan ställas valfritt över hela mätområdet.

Max-min funktion typ 831.21 som sluter en strömkrets vid stigande och fallande tryck.

Övriga kontaktfunktioner genom omkoppling av styrenheten.

Komplett med 1 meter kabel som ansluts med stickkontakt på framsidan.

Den induktiva kontakten typ 831 ansluts till en styrenhet. Styrenheten matar elkontaktarna

med lågspänning och sköter om funktioner för slutande eller brytande av strömkretsar.

Styrenheten levereras i utförande för enkel- eller dubbelkontakt. Se datablad 03.12.01

Dubbelkontakt				
	831.21	831.11	831.12	831.22
	max - min	2 x max	min - max	2 x min
Best.nr	sluter vid stigande och fallande temp	sluter vid stigande temp	bryter vid stigande och fallande temp	sluter vid fallande temp
Dim 100	98301003	Grundutförande typ 831.21 Kontaktfunktioner genom omkoppling av styrenheten		
Dim 160	98301503			

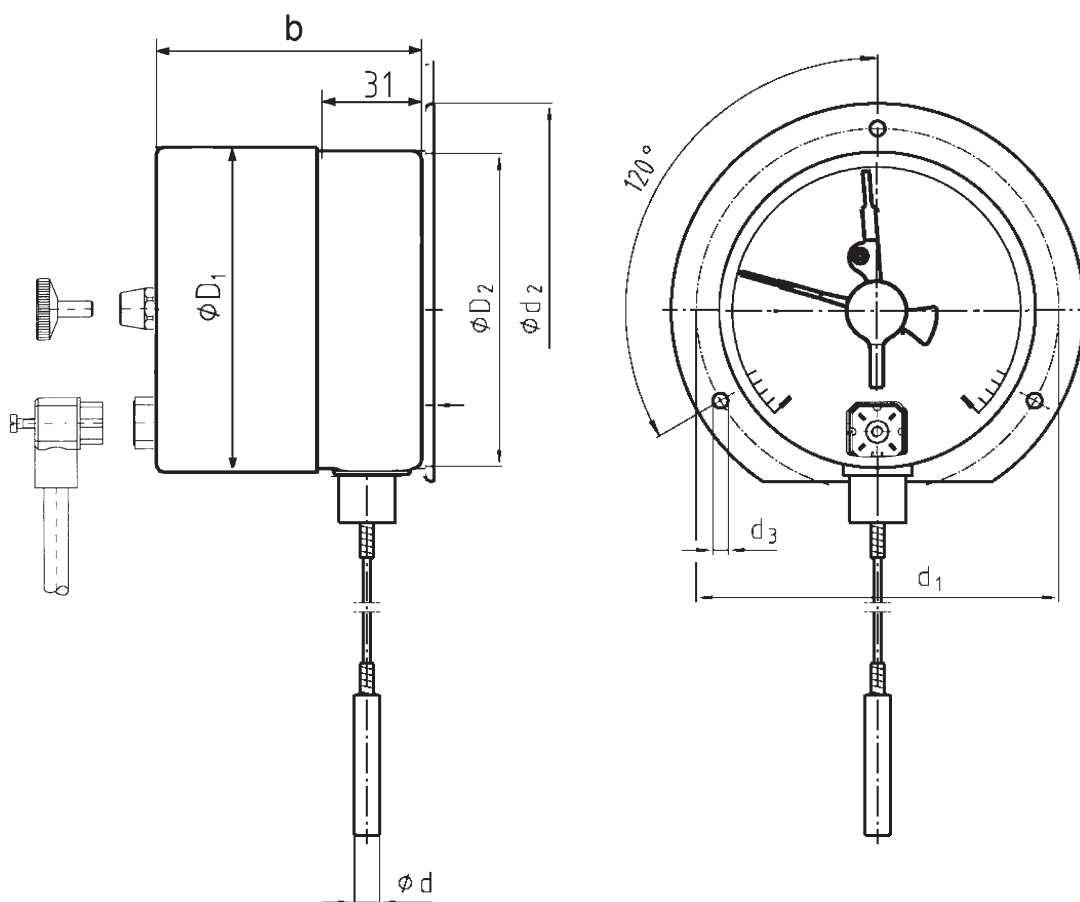


Termometer

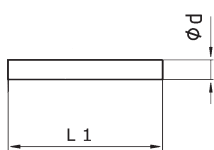
typ F73 syrafast med distansledning
med påbyggd elektrisk kontakt

Datablad 10.08.05

Typ 7308 med bakfläns

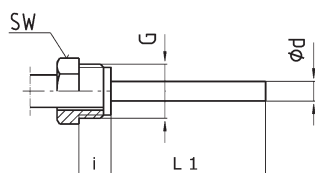


Husdim	b	d	d1	d2	d3	D1	D2
100	90	6, 8, 10	116	132	4,8	101	99
160	199	6, 8, 10	178	196	5,8	161	159



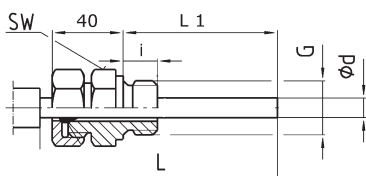
Anslutning typ 1

Slät känselkropp utan förskruvning
Införingslängd L1 och
diameter på känselkroppen d anges vid beställning



Anslutning typ 2

Frigående förskruvning
Anslutning G, införingslängd L1 och
diameter på känselkroppen d anges vid beställning



Anslutning typ 4

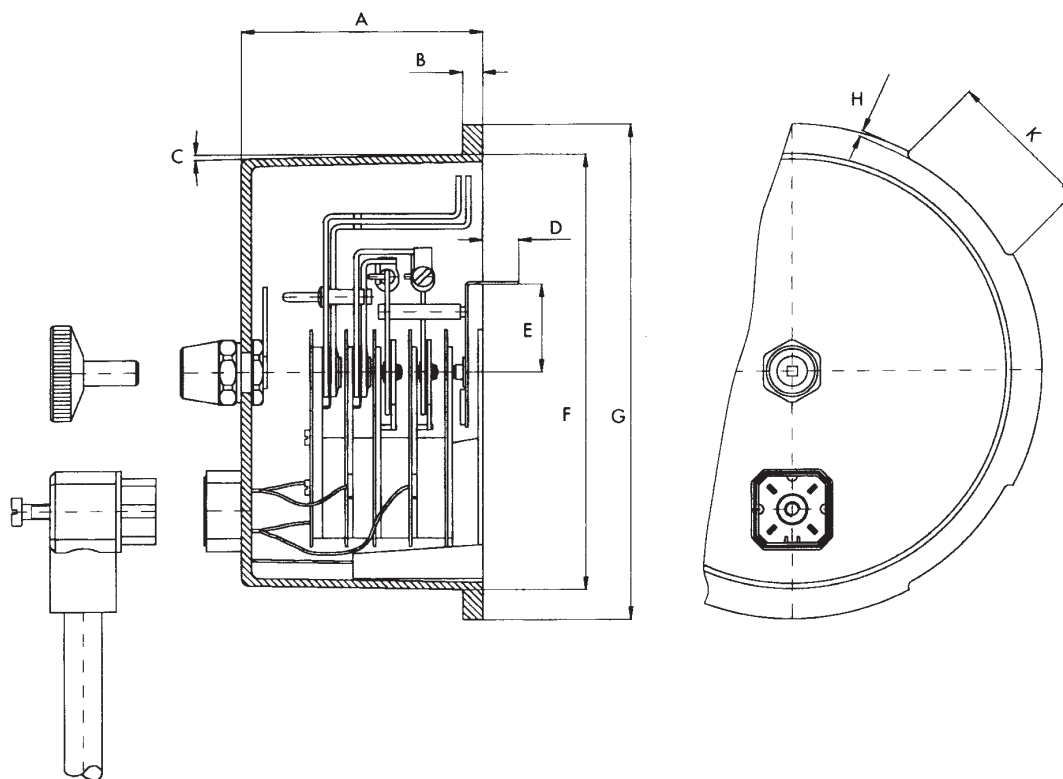
Skjutbar förskruvning
Anslutning G, införingslängd L1 och
diameter på känselkroppen d anges vid beställning

Termometer

typ F73 syrafast med distansledning
med påbyggd elektrisk kontakt

Datablad **10.08.05**

Kontaktkåpa med elektrisk kontakt och kabel



Husdim	A	B	C	D	E	F	G	H	K
100	47,5	4,0	1,0	6,0	17,5	86,5	98,5	1,25	29,0
160	56,2	4,0	1,0	6,0	22,5	146,5	158,0	1,25	29,0